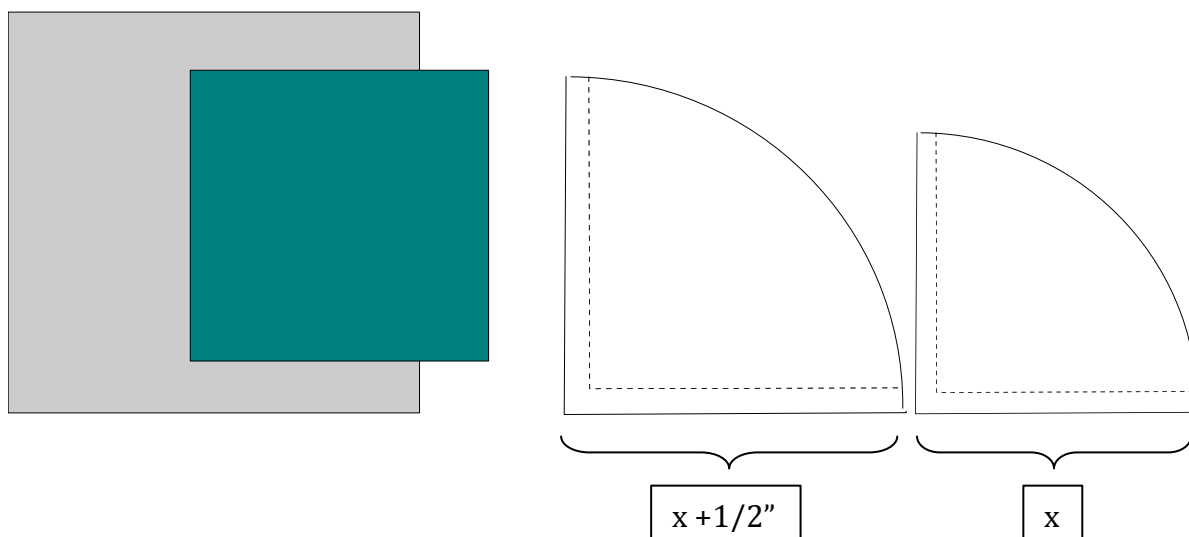


# Droga Pijaka

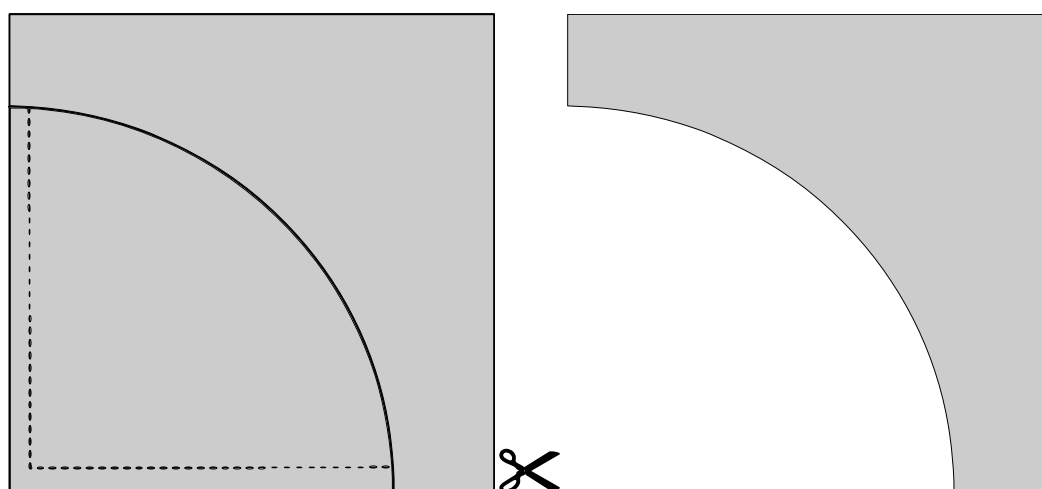
I. Punkt wyjścia:

- 1 większy jasny kwadrat
- 1 mały ciemny kwadrat
- 2 szablony ćwierćkoła – mniejszy i większy

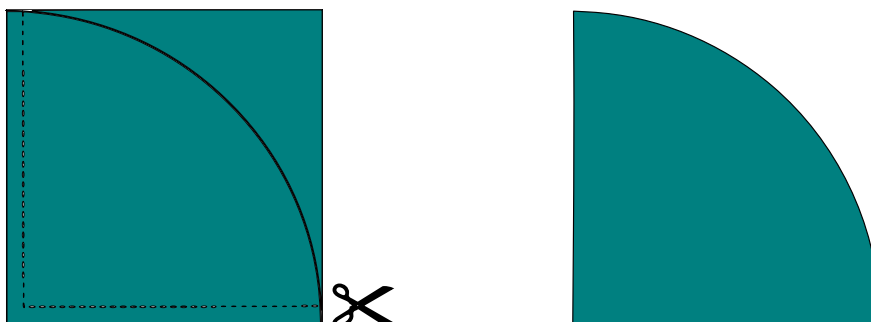
★ **WAŻNE:** różnica między bokami szablonów wynosi  $\frac{1}{2}$  cala. Bok mniejszego kwadratu jest równy bokowi mniejszego szablonu. Bok większego kwadratu musi być o co najmniej  $\frac{1}{2}$  cala większy od boku większego szablonu. Margines szycia:  $\frac{1}{4}$  cala.



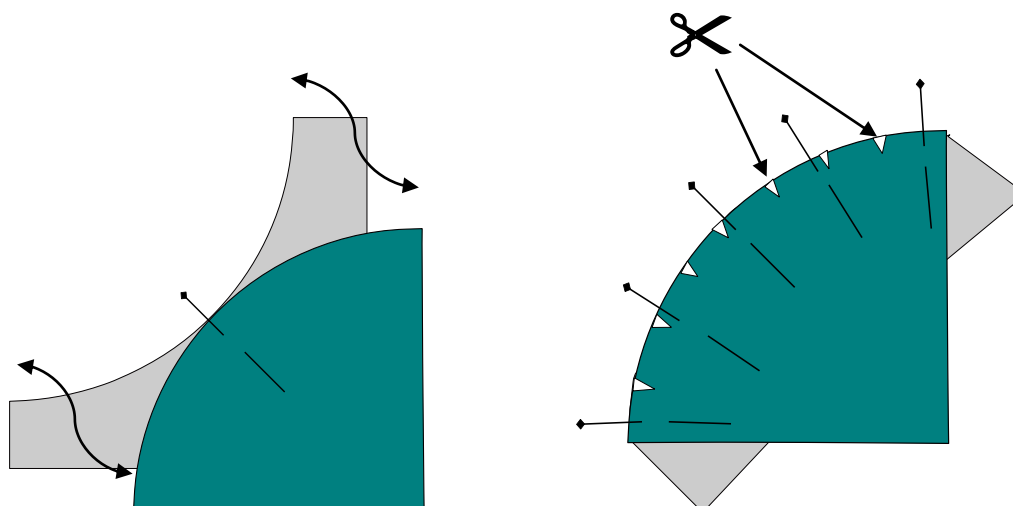
II. Przykładamy większy szablon do większego kwadratu i tniemy po łuku. Fragment kwadratu spoza szablonu stanowi tło bloku.



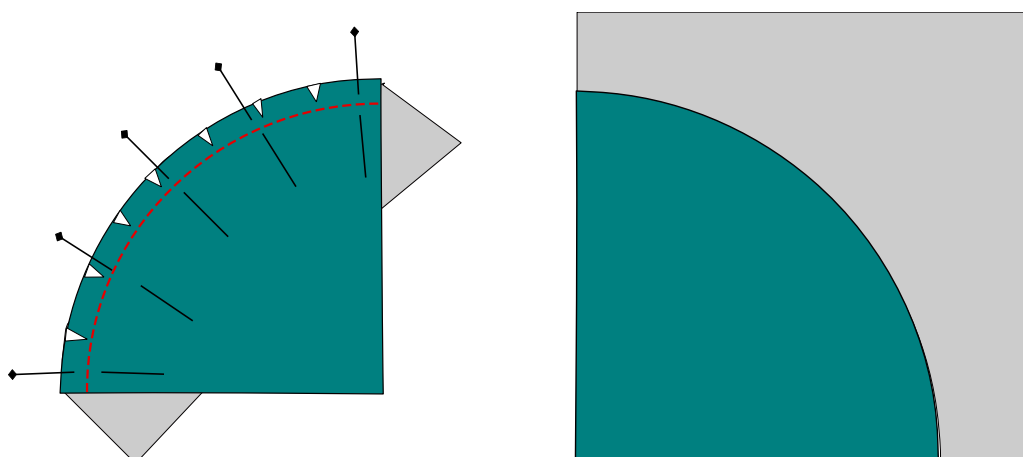
III. Przykładamy mniejszy szablon do mniejszego kwadratu i tnjemy po łuku. Fragment kwadratu pod szablonem stanowi element główny bloku.



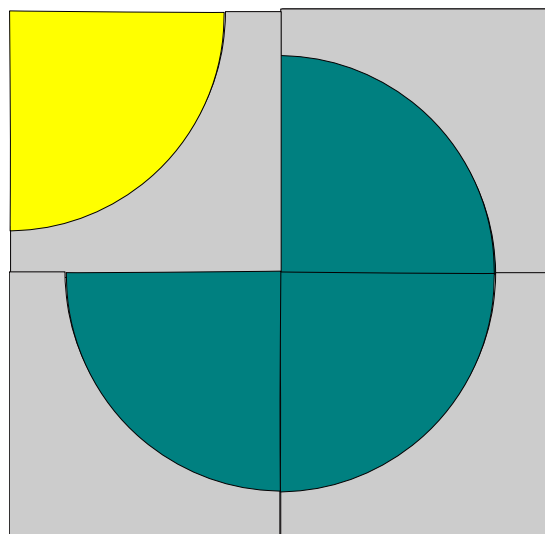
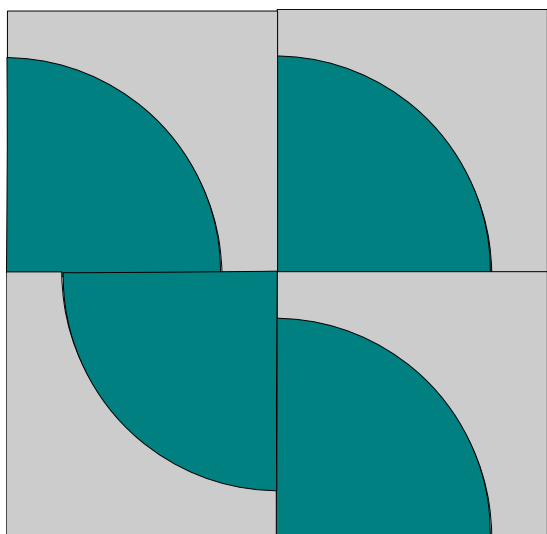
IV. Spinamy fragmenty lewą stroną do siebie wzdłuż łuków nacinając brzeg ćwiećkoła, żeby go rozciągnąć (nie wychodząc poza margines szycia!). Zaczynamy od środka (można zagiąć elementy na pół, żeby znaleźć środek), potem spinamy ze sobą końce łuków i wreszcie gęsto cały łuk.



V. Zszywamy i rozprasowujemy (szew na ciemniejszą stronę).



VI. Z kilku bloków można tworzyć różne wzory:



*Przyjemnego szycia !*

*Kiltowo.pl*